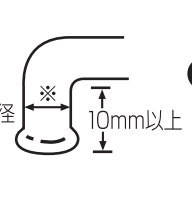
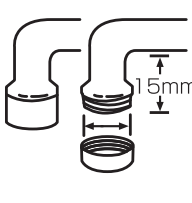
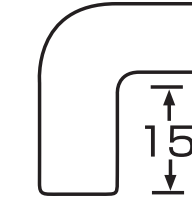



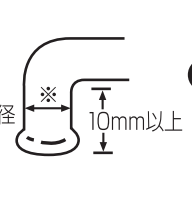
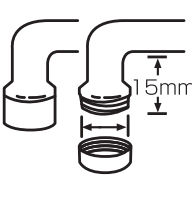






取り付け可能水栓一覧表

◆浄水器取り付け可能水栓一覧

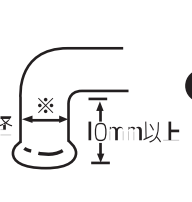
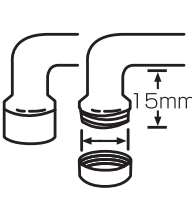
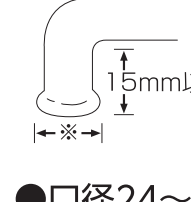



品名	商品画像	一般丸型水栓 (JIS規格品)		泡沫水栓 (JIS規格品)		ストレート水栓
		●先端部にふくらみのある16~19mm (16・17.5・19mm)パイプ径の丸型水栓 		●国内メーカーでイラストのような外ネジ式 (ネジ部外径22mm/ネジ山ピッチ1.25)の泡沫水栓 ●先端部のキャップ (泡沫器) を外して取り付けてください。 		
		16mm	19mm	外ネジ式 (22mm)	内ネジ式	15~23mm
ハイピュアDX		○	○	○	○	先端部にふくらみのないストレート水栓で直径15~23mmの丸形水栓は別売リングが必要です。下記までご連絡ください。電話：03-3449-0216

※1 ヤンマー、スタナライン、モーエン、グローエ社(ネジ山ピッチ1.0)等の泡沫水栓。グローエ・KVK製で内ネジ式泡沫水栓は別売品リングが必要です。下記までご連絡ください。電話：03-3449-0216

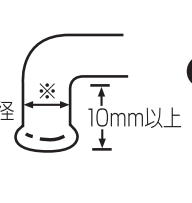
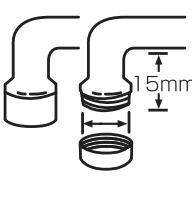




◆浄水蛇口取り付け可能水栓一覧

品名	商品画像	一般丸型水栓 (JIS規格品)		泡沫水栓 (JIS規格品)	
		●先端部にふくらみのある16~19mm (16・17.5・19mm)パイプ径の丸型水栓 		●国内メーカーでイラストのような外ネジ式 (ネジ部外径22mm/ネジ山ピッチ1.25)の泡沫水栓 ●先端部のキャップ (泡沫器) を外して取り付けてください。 	
		16mm	19mm	外ネジ式 (22mm)	内ネジ式
プレミアム		○	--	○	--
トルマリン		○	--	○	--
トルマリンシャワー		○	--	○	--
備長炭		○	--	○	--
備長炭シャワー		○	--	○	--
MINI		○	○	○	--

◆ろ過蛇口取り付け可能水栓一覧

品名	商品画像	一般丸型水栓 (JIS規格品)		泡沫水栓 (JIS規格品)		太口の水栓 (JIS規格品)
		●先端部にふくらみのある16~19mm (16・17.5・19mm)パイプ径の丸型水栓 		●国内メーカーでイラストのような外ネジ式 (ネジ部外径22mm/ネジ山ピッチ1.25)の泡沫水栓 ●先端部のキャップ (泡沫器) を外して取り付けてください。 		
		16mm	19mm	外ネジ式 (22mm)	内ネジ式	24~28mm
すずらんソフト		○	○	○	--	--
すずらんクリスタル		○	○	○	--	--
すずらんX L 蛇口		--	--	--	--	○

◆切替蛇口取り付け可能水栓一覧

品名	商品画像	一般丸型水栓 (JIS規格品)		泡沫水栓 (JIS規格品)	
		●先端部にふくらみのある16~19mm (16・17.5・19mm)パイプ径の丸型水栓 		●国内メーカーでイラストのような外ネジ式 (ネジ部外径22mm/ネジ山ピッチ1.25)の泡沫水栓 ●先端部のキャップ (泡沫器) を外して取り付けてください。 	
		16mm	19mm	外ネジ式 (22mm)	内ネジ式
スイングシャワー		○	--	○	--
ソフトシャワーブルー		○	--	○	--
ソフトシャワーオレンジ		○	--	○	--
NEWキッチンシャワー		○	--	○	--